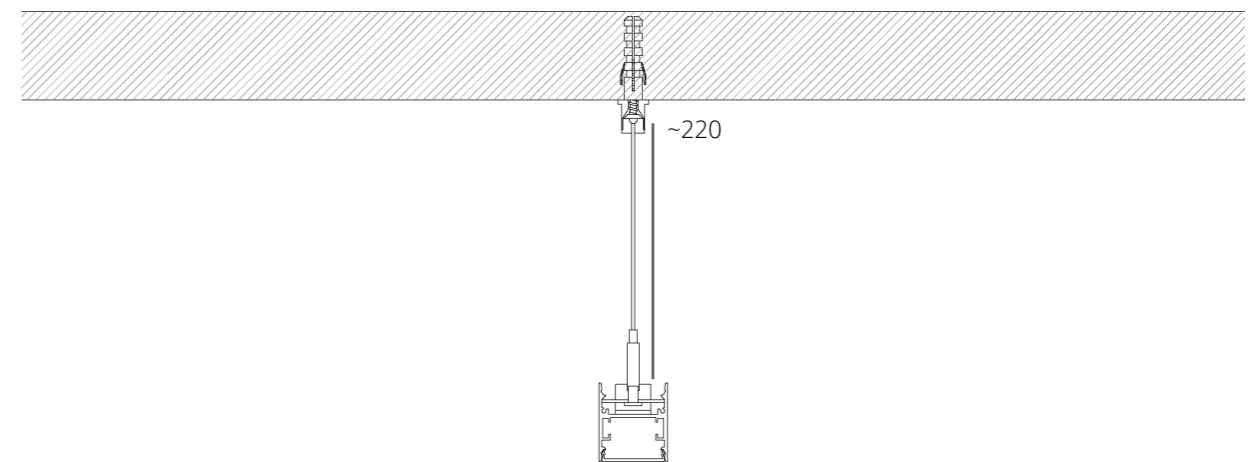
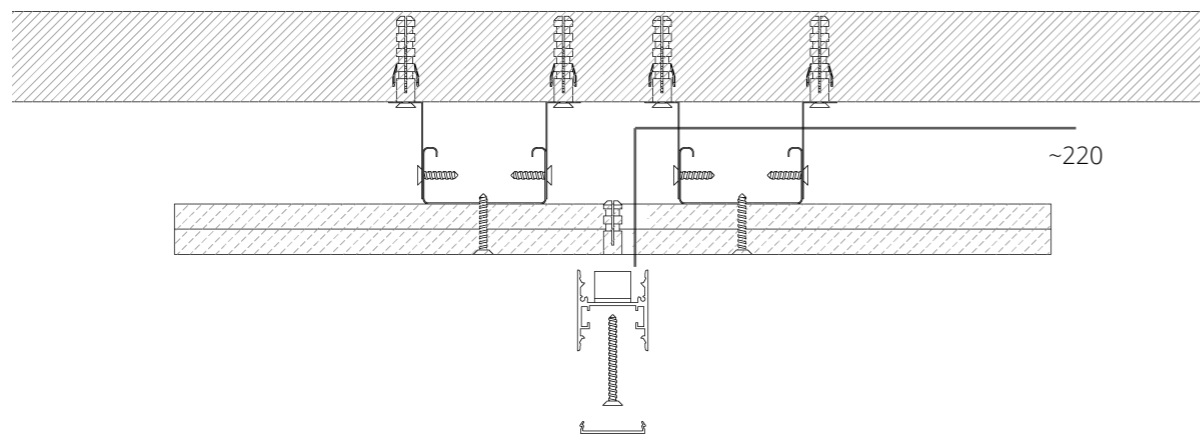
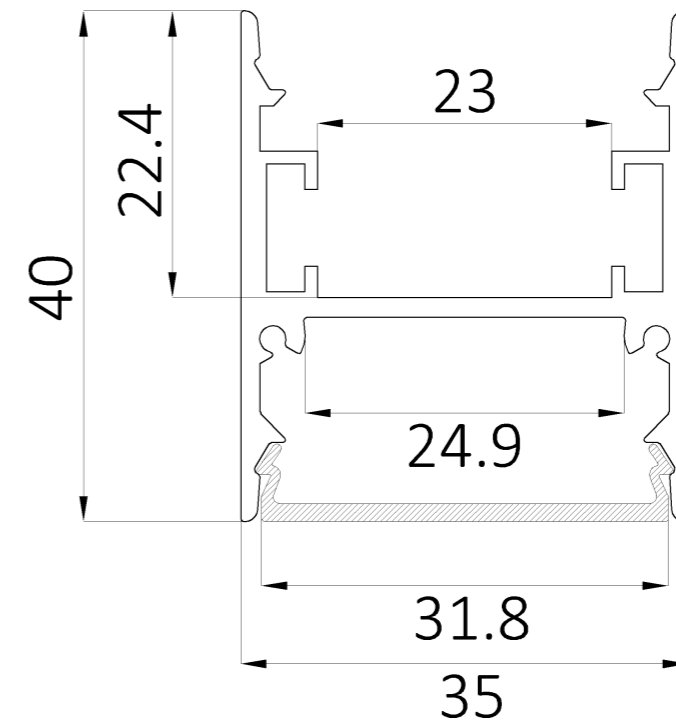


## Накладной монтаж

1. Снять рассеиватель, подключить светильник к питанию через трансформатор, проверить.
2. Установить светильник и зафиксировать болтом через отверстие в светодиодном модуле. Установить рассеиватель в светильник.

## Подвесной монтаж

1. Подключить светильник к питанию через трансформатор, проверить.
2. Закрепить подвесы к потолку и прикрутить ответную часть к светильнику.
3. Отрегулировать положение и длину подвесов.



Если у вас внешний источник питания необходимо подключить светильник согласно маркировке:

+24В Красный  
 -24В Синий