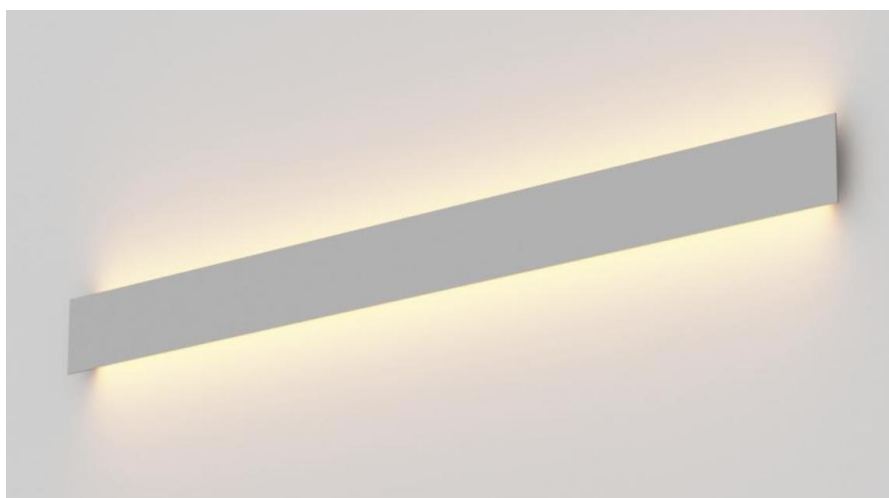




HOKASU

designed in Japan

Светильник HOKASU WL1



ВНИМАНИЕ:

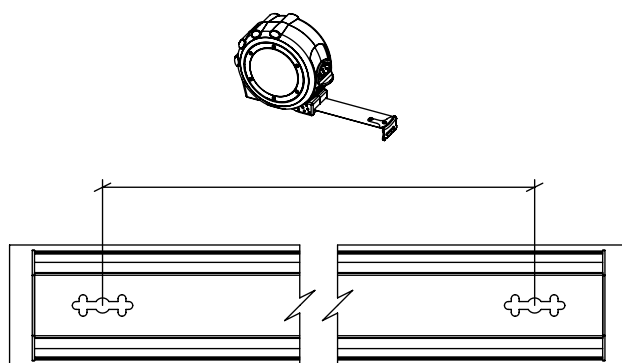
- Все электрические работы необходимо производить квалифицированным персоналом.
- Во избежание несчастных случаев перед началом работ по подключению блоков питания, необходимо отключить напряжение сети 230В с помощью вводного автомата.
- Сохраните инструкции на все время эксплуатации.
- Система HOKASU не предназначена для модификации, не требует обслуживания, HOKASU не несет ответственности за такие модифицированные продукты.
- Светильники следует использовать только с аксессуарами или компонентами HOKASU.
- Светильники, предназначены для установки на негорючие при нормальных условиях поверхности.
- Устройства предназначены для использования внутри помещений.

Инструкции по очистке:

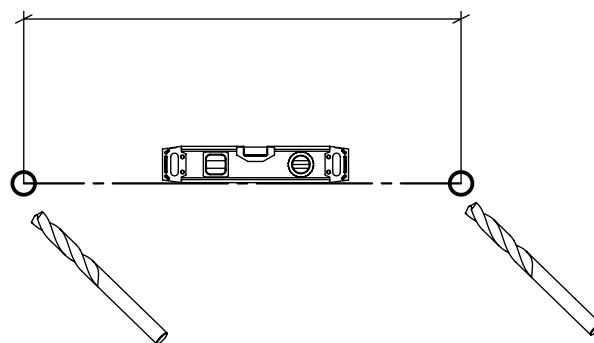
Для очистки корпуса светильников используйте только влажную мягкую ткань, смоченную водой с мылом. Возможно использование мягкого моющего средства, если это необходимо для удаления стойких загрязнений.

Предупреждение: не используйте спирт или другие растворители.

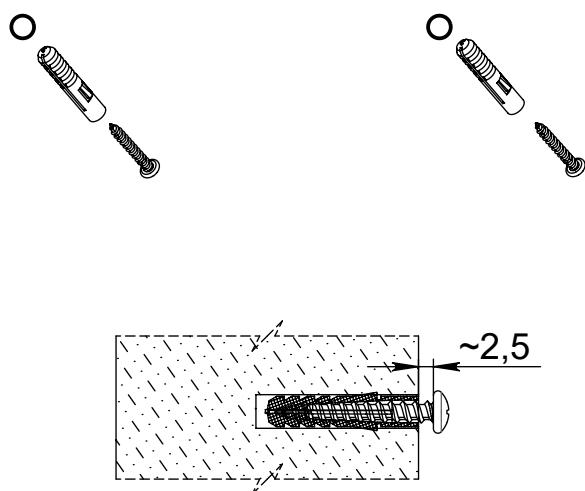
1



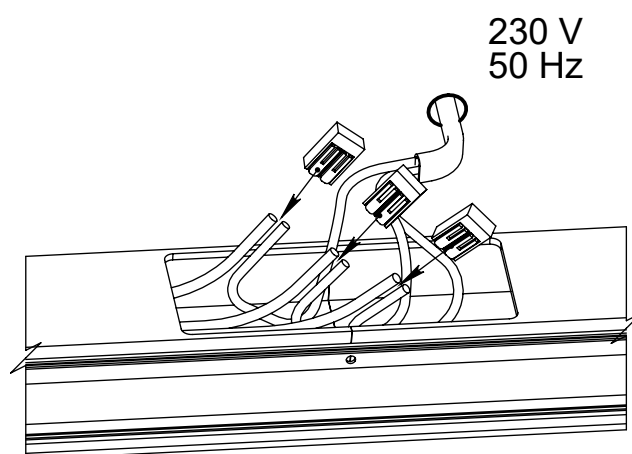
2



3



4



5



6

