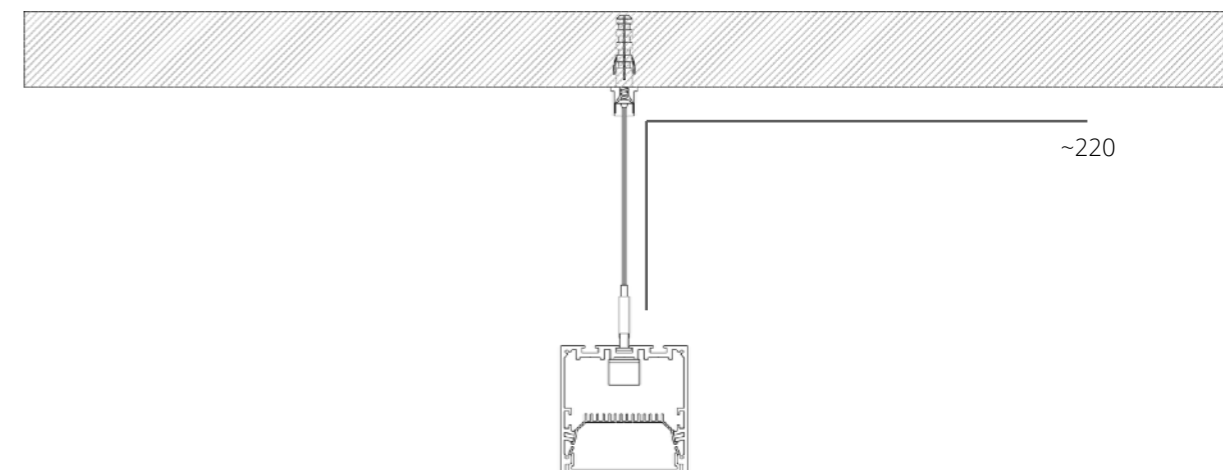
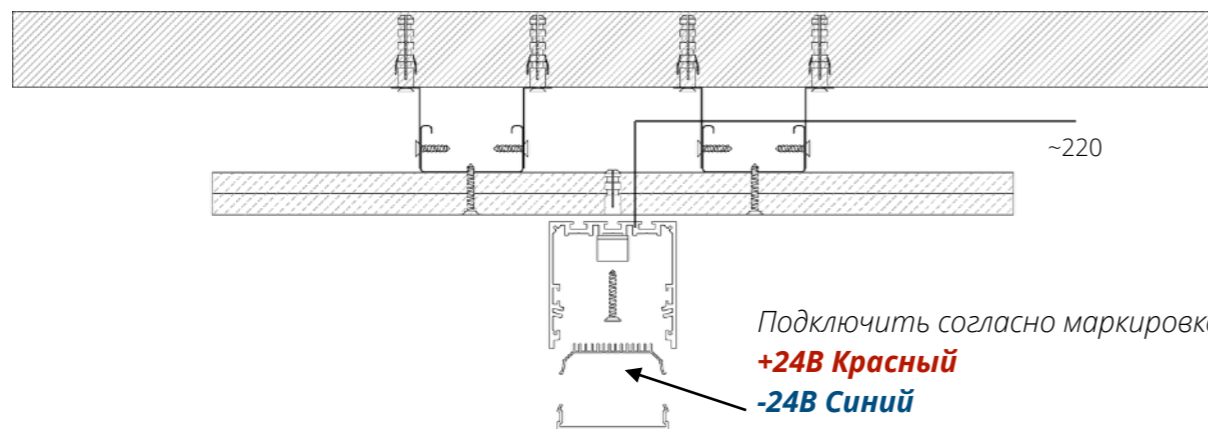
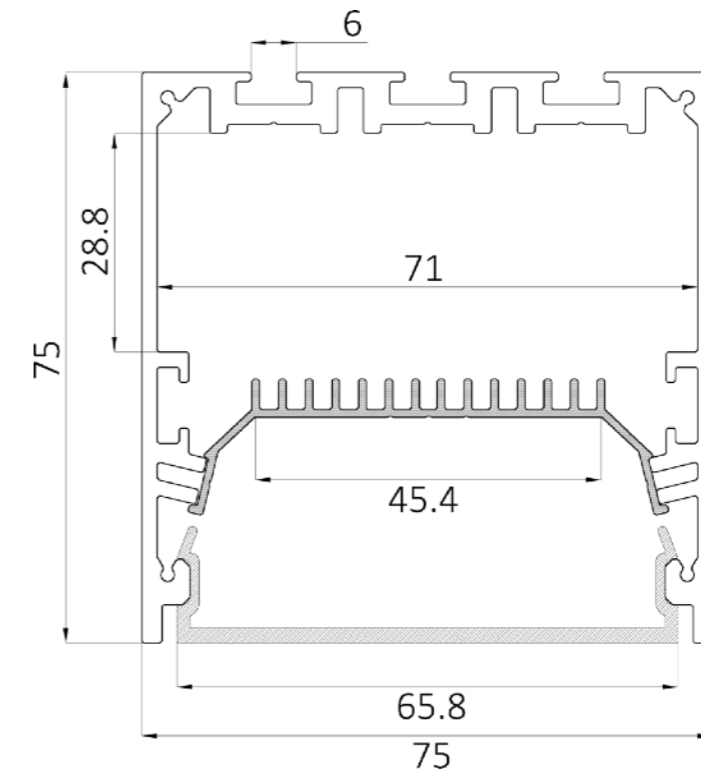


## Накладной монтаж

1. Снять рассеиватель, подключить трансформатор к сети переменного тока.
2. Установить светильник на потолке и зафиксировать болтом через отверстие в корпусе.
3. Установить вставку со светодиодным модулем, подключить модули к блоку питания и проверить.
4. Установить рассеиватель в светильник.

## Подвесной монтаж

1. Подключить светильник к питанию через трансформатор, проверить.
2. Закрепить подвесы к потолку и прикрутить ответную часть к светильнику.
3. Отрегулировать положение и длину подвесов.



Если у вас внешний источник питания необходимо подключить светильник согласно маркировке:  
**+24В Красный**  
**-24В Синий**